



Instituto de Educação São Gonçalo

“Construindo a Educação pelos Caminhos do Amor”

Parceria
Pedagógica



Disciplina: Física

Data: / / 2020

Turma: 3ª Série

Educador(a): Telmo Corrêa

Curso: E. Fund I () E. Fund. II () E. Médio ()

Nº.:

Educando(a):

Ciente:

Instruções


Desenvolvam as atividades para serem entregues no retorno às aulas de modo que os professores as avaliem.

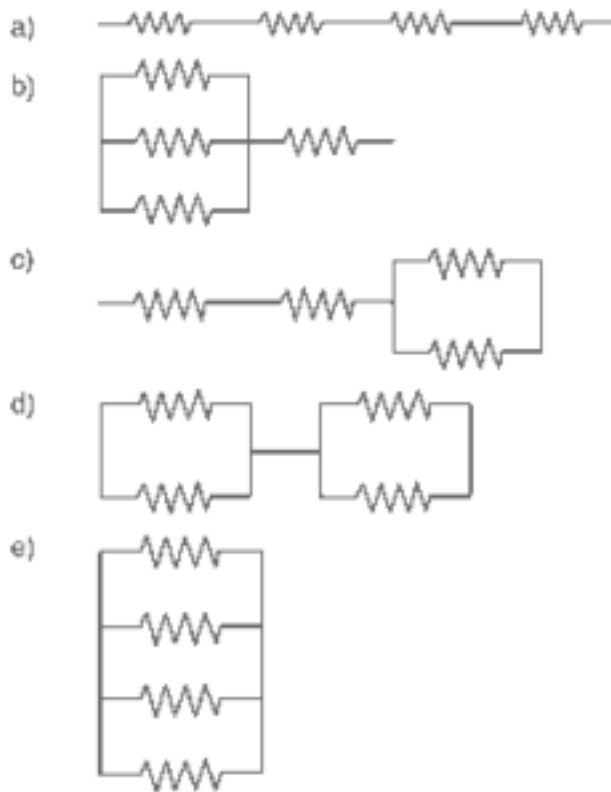
Tendo a possibilidade, imprimir as tarefas para realizá-las.

Caso não possa imprimir, fazer em qualquer tipo de papel só enumerando os exercícios, sem precisar copiar os enunciados e figuras.

1- Em uma instalação elétrica doméstica, as tomadas são ligadas em _____ para que a mesma _____ em todos os eletrodomésticos ligados a essa instalação. Assinale a alternativa que completa as lacunas, na ordem.

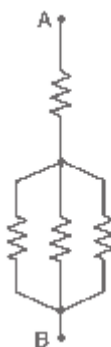
- a) paralelo — tensão seja aplicada
- b) paralelo — corrente circule
- c) paralelo — potência atue
- d) série — tensão seja aplicada
- e) série — corrente circule

2- Seja um resistor de resistência elétrica $R = 4\Omega$ representado por  Uma associação de quatro resistores idênticos a este e que fornece uma resistência equivalente igual a 4Ω está corretamente representada por:



3- Qual o valor da resistência equivalente para cada item do exercício anterior (a-, b-, c-, d-, e-), se $R= 10\Omega$

4- Quatro resistores, todos de mesma Resistência Elétrica são associados entre os pontos e de um circuito elétrico, conforme a configuração indicada na figura.



A resistência elétrica equivalente entre os pontos A e B é igual a:

- a) $\frac{R}{4}$
- b) $\frac{3R}{4}$
- c) $\frac{4R}{3}$
- d) $4R$

5- Para cada caso abaixo, determine a resistência equivalente entre A e B.

